

PVA-15ECS Stanice pro tísňové volání PAVIRO



- ▶ Stanice hlasatele s měkkým dotykovým tlačítkem
- ▶ Vestavěná tlačítka alarmu a klíčový spínač pro nouzové použití
- ▶ 15 volně programovatelných tlačítek
- ▶ Vlastní nastavení pomocí vestavěného displeje a kláves
- ▶ Certifikace systému EN 54-16

PVA-15ECS je stanice hlasatele pro poplachová hlášení pro systém PAVIRO.

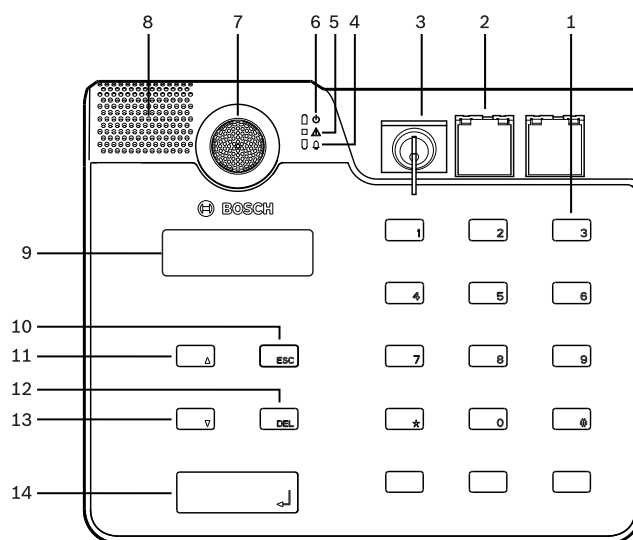
Stanice hlasatele pro poplachová hlášení má mikrofon s ohebným ramenem s POP filtrem a trvalým monitorovacím systémem, celkem 20 tlačítek, osvětlený panel displeje a zabudovaný reproduktor stejně jako standardní stanice hlasatele PVA-15CST. Kromě toho se standardně montují dvě tlačítka alarmu s ochrannými kryty a klíčovým spínačem.

Stanici hlasatele je možné upravit tak, aby odpovídala požadavkům uživatele. Stačí jednoduše připojit až pět rozšíření stanice hlasatele PVA-20CSE, každé s 20 přizpůsobitelnými tlačítky pro výběr.

Ostatní vlastnosti:

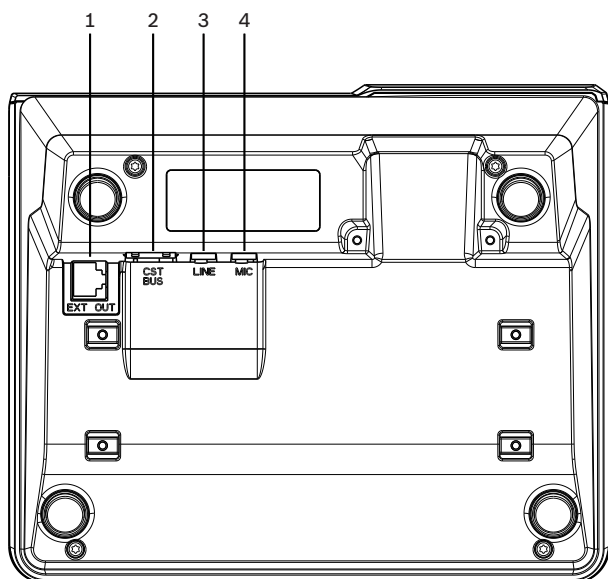
- pět funkčních tlačítek / tlačítek nabídky (přednastavená) – jeden zelený či žlutý světelný indikátor pro každé tlačítko,
- 15 tlačítek pro výběr (přizpůsobitelná) – dva světelné indikátory (zelený/červený) pro každé tlačítko,
- výběr číselné zóny (může být aktivován během konfigurace softwaru IRIS-Net),
- štítek s průhlednou krytkou – štítek lze kdykoli vyměnit,
- možnost postavení nebo zapuštěné montáže ve stole či polici,
- vnitřní monitorování se záznamem chyb – splňuje všechny příslušné místní i mezinárodní normy,
- snadná konfigurace – použití průvodce konfigurací nebo softwaru IRIS-Net.

Přehled systému



- 1 Tlačítka pro výběr
- 2 Poplachová tlačítka
- 3 Prostor pro tovární klíčový spínač a poplachová tlačítka
- 4 Světelný indikátor evakuačního hlášení
- 5 Kombinovaný světelný indikátor upozornění na obecnou poruchu
- 6 Světelný indikátor napájení

- 7 Mikrofon
- 8 Reproduktor
- 9 Displej
- 10 Tlačítko ESC
- 11 Tlačítko ↑
- 12 Tlačítko DEL
- 13 Tlačítko ↓
- 14 Tlačítko ↵



- 1 Port EXT OUT
- 2 Port CST BUS
- 3 Port LINE
- 4 Port MIC

Osvědčení a schválení

Certifikáty nouzových norem

Evropa EN 54-16

Splnění požadavků norem pro poplašné systémy

Velká Británie BS 5839-8

Splnění požadavků norem pro poplašné systémy

Rakousko ÖNORM F 3033

Shoda se směrnicí o ochraně životního prostředí

Bezpečnost EN 62368-1

Odolnost EN 50130-4

Emise EN 61000-6-3
ICES-003
FCC-47, část 15B, třída A

Životní prostředí EN 50581

Použití na moři EN 60945

Shoda

Evropa CE/CPR

USA FCC

Kanada ICES

Austrálie RCM

Ruská federace EAC

Životní prostředí RoHS

Dodané součásti

Množství	Součást
1	PVA-15ECS
1	Propojovací kabel (3 metry)
7	Prázdné papírové štítky
1	Průchodka s elastickým profilem (konzola)
2	Šrouby pro průchodka s elastickým profilem
1	Nástroj pro uvolnění krytu
1	Návod k obsluze
1	Důležité bezpečnostní pokyny

Technické specifikace

Elektroinstalace

Port sběrnice CAN BUS 10, 20 nebo 62,5 kb/s, 1 x RJ-45, maximální délka 1000 m

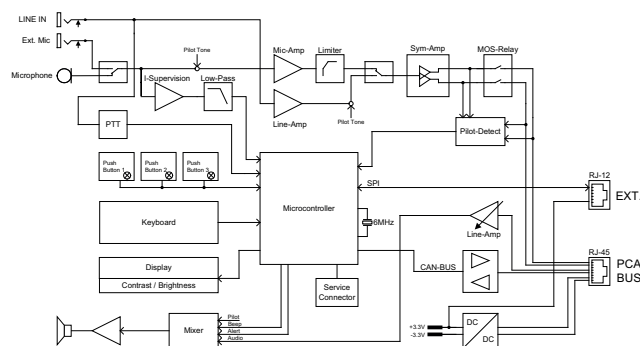
Maximální vstupní úroveň mikrofonu	-21 dBu
Maximální úroveň linkového vstupu	+4 dBu
Maximální výstupní úroveň NF	+12 dBu
Jmenovitá úroveň akustického vstupu mikrofonu Frekvenční odezva Poměr signál/šum	85 dB SPL 250 Hz – 10 kHz (-10 dB) >60 dB
Tlačítka	5 předem naprogramovaných, 15 programovatelných tlačítek pro zóny/funkce
Vestavěná poplachová tlačítka	2 poplachová tlačítka (s průhledným krytem) pro vysílání poplachového signálu. Příklady signálu do tlačítka jsou monitorovány stanicí hlasatele.
Vestavěný klíčový spínač	Klíčový spínač pro zabránění neoprávněnému použití stanice hlasatele. Příklady signálu do klíčového spínače jsou monitorovány stanicí hlasatele.
Světelné indikátory	Napájení (zelená), Chyba (žlutá), Poplach (červená) Zelená nebo žlutá kontrolka LED pro každé předem naprogramované tlačítko nabídky Zelená a červená kontrolka LED pro každé programovatelné tlačítko zóny/funkce
Displej LCD	Podsvícený LCD displej (122 x 32 pixelů)
Porty	1 port CST BUS (řídící data + audio + napájení, RJ-45) 1 zvukový zdroj (linková úroveň, sluchátková zdířka) 1 port pro mikrofon (sluchátková zdířka) 1 port EXT OUT (rozšíření stanice hlasatele, RJ-12)
Vstup napájení stejnosměrným proudem	15–58 V
Maximální napájecí proud (bez rozšíření stanice hlasatele)	Pohotovostní režim / Klidový režim / Hlášení / Poplach: 24 V / 80 mA / 1,92 W
Maximální napájecí proud (s 5 rozšířeními pro stanici hlasatele)	Pohotovostní režim / Klidový režim / Hlášení / Poplach: 24 V / 190 mA / 4,56 W

Mechanické parametry

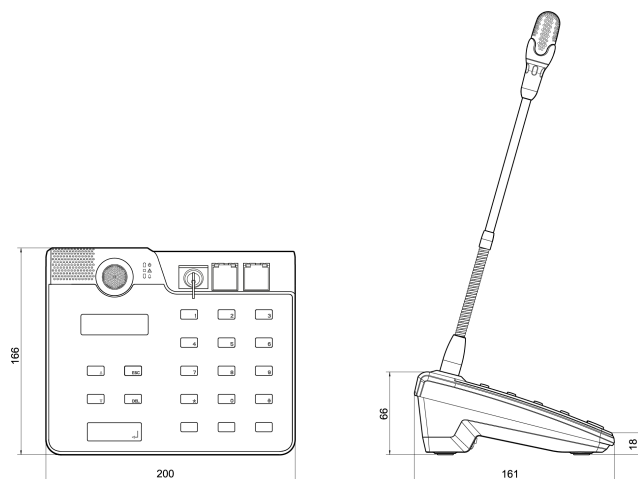
Barva	RAL 9017 (dopravní černá)
Rozměry produktu (výška šířka hloubka)	166 mm 200 mm 66 mm (bez mikrofonu)
Čistá hmotnost	0,7 kg
Přepravní hmotnost	1,3 kg

Životní prostředí

Provozní teplota	-5 °C až +45 °C
Skladovací a přepravní teplota	-25 °C až +70 °C
Relativní vlhkost vzduchu (nekondenzující)	5 až 90 %
Nadmořská výška	Až 2000 m



Obr. 1: Schéma zapojení



Obr. 2: Rozměry stanice hlasatele

Objednací informace

PVA-15ECS Stanice pro tísňové volání

Systém stanice hlasatele pro poplachová hlášení PAVIRO s vestavěnými poplašnými tlačítky a klíčovým spínačem.
Objednací číslo **PVA-15ECS | F.01U.322.533**

Příslušenství

PVA-20CSE Rozšíření stanice hlasatele

Rozšíření stanice hlasatele pro systém PAVIRO nabízí 20 přizpůsobitelných tlačítek pro výběr.
Objednací číslo **PVA-20CSE | F.01U.298.723**

Služby

EWE-CLSBAS-IW, prodl. zář. 12 měs., stanice hlasatele

Prodloužení záruky o 12 měsíců
Objednací číslo **EWE-CLSBAS-IW | F.01U.360.680**

zastoupená:

Europe, Middle East, Africa:
Bosch Security Systems B.V.
P.O. Box 80002
5600 JB Eindhoven, The Netherlands
Phone: + 31 40 2577 284
emea.securitysystems@bosch.com
emea.boschsecurity.com

Germany:
Bosch Sicherheitssysteme GmbH
Robert-Bosch-Ring 5
85630 Grasbrunn
Germany
www.boschsecurity.com