

Systém reproduktorů LC6-100S-L pro kompaktní zdroj zvuku k montáži na strop

www.boschsecurity.cz



BOSCH

Stvořeno pro život



Systém reproduktorů LC6-100S-L pro kompaktní zdroj zvuku určený k montáži na strop představuje kompletní sestavu reproduktorů, jejíž vhodně zvolené součásti při společném použití zaručují vysokou kvalitu zvuku. Ideálně se hodí k poslechu hudby na pozadí i popředí v restauracích, barech, na terasách, prodejnách, i v jiných prostorách. Systém tvoří vysoce výkonný 200mm modul subwooferu k montáži na strop s výhybkou, k němuž je možné připojit čtyři (4) dodané 50mm satelitní reproduktory k montáži na strop. Systém umožňuje snadné připojení signálu k subwooferu a podporuje připojení signálu o síle 4 ohmů nebo 70/100 V. Vzhledem k vysoké zatížitelnosti je vhodný do nejrůznějších prostředí a prostor, kde dokáže zajistit kvalitní reprodukci hudby v pozadí i popředí.

Certifikáty a osvědčení

Oblast	Certifikace
Evropa	CE
	CE

- ▶ Díky montážním úchytům pro prakticky všechny stropní konstrukce se systém velmi rychle namontuje.
- ▶ Čtyřkolíkové konektory Phoenix stropních satelitních reproduktorů umožňují průchodové zapojení.
- ▶ Díky certifikaci podle normy UL 2043/1480 se systém může používat v signalizačních aplikacích a otevřených prostorech.
- ▶ Balíček obsahuje šablony pro stropní výřezy a veškeré montážní příslušenství.
- ▶ K dispozici v bílé barvě.

Zahrnuté díly

Množství	Xxxxxxxxxxxx
2	Satelitní reproduktory k montáži na strop
2	Mřížky
2	Podpůrné kroužky ve tvaru C
1	Šablony pro výřezy
1	Technický datový list
2	Natřené ochranné kryty

* Satelitní reproduktor k montáži na strop (1 krabice)

Množství	Popis
1	Subwoofer k montáži na strop
2	Lišty na stropní desku
1	Podpůrný kroužek ve tvaru C
1	Mřížka

Množství	Popis
1	Instalační příručka
2	Šrouby
1	Šablony pro výřezy
1	Natřený ochranný kryt

* Subwoofer k montáži na strop (1 krabice)

Technické specifikace

	LC6-S-L	LC6-SW100-L
Kmitočtová charakteristika(-10 dB):	180 Hz–20 kHz ¹	45 Hz–300 Hz ¹
Zatížitelnost:	30 W ²	200 W ²
Citlivost:	84 dB ¹	88 dB ¹
Impedance:	16 ohmů	mono 4 ohmy
Maximální SPL:	102 dB	114 dB
Hlasové pokrytí (H x V):	150 ° x 150 ° ³	Všesměrový
Programové pokrytí pro hudbu (H x V):	100 ° x 100 ° ⁴	Všesměrový
Měníč:	50 mm	200 mm
Konektory:	Phoenix (4kolíkový)	Phoenix (2kolíkový)
Skříň:	Ocel a ABS (ohnivzdorná)	Ocel a ABS (ohnivzdorná)
Odbočky transformátoru:	–	100 W, 50 W, 25 W, 12,5 W
Rozměry (V × Prům.):	119 x 135 mm (4,7 x 5,3 palce)	316 x 373 mm (12,44 x 14,69 palce)
Velikost výřezu:	114 mm	346 mm
Čistá hmotnost (každý reproduktor zvlášť):	0,82 kg	9,52 kg
Přepravní hmotnost (pár):	1 subwoofer a 4 satelity: 19,05 kg	
Obsažené příslušenství:	Kroužek ve tvaru C	Kroužek ve tvaru C, lišty na stropní desku

¹Poloprostor

²Dlouhodobé programové zatížení – o 3 dB větší než trvalý růžový šum

³Průměrně 1–4 kHz

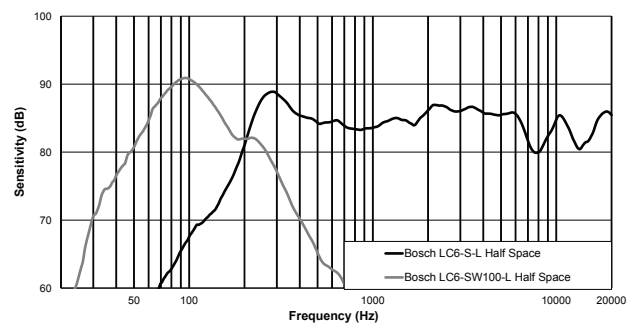
⁴Průměrně 1–8 kHz

Technické údaje pro architekty a techniky:

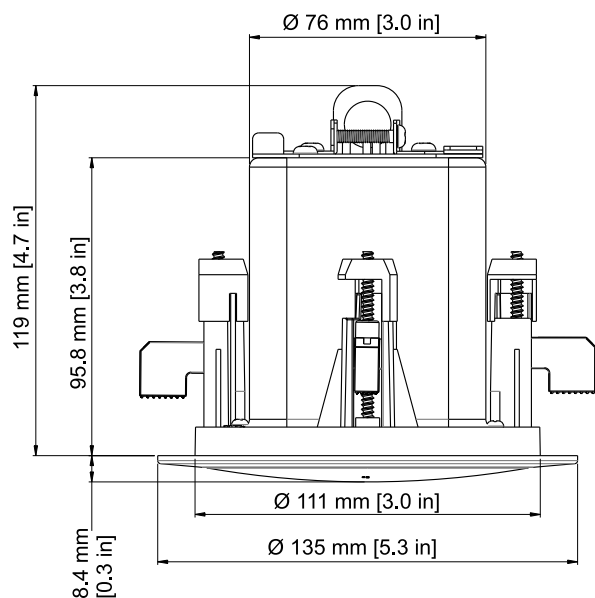
Systém reproduktorů musí být obousměrný a musí být tvořen samostatným subwooferem s jedním (1) 200mm nízkofrekvenčním měničem, čtyřmi (4) satelity

tvořenými 50mm vysokofrekvenčními měniči a sítí pro dělení frekvence nainstalovanou v odvětrávané skříni subwooferu. Připojení všech vstupních a výstupních signálů je nutné provést v rámci subwooferu. Připojení všech signálů pro subwoofer a satelitní reproduktory je nutné provést pomocí konektorů signálu typu Phoenix. Systém musí být schopen provozu s výkonem až 100 wattů při napájení ze 100V nebo 70V zdroje zesíleného signálu. Systém reproduktorů musí splňovat následující kritéria pro výkon: zatížitelnost – dlouhodobé programové zatížení 200 wattů, frekvenční odezva – 45 Hz až 20 kHz (-10 dB jmenovité citlivosti), odpor – jmenovitě 4 ohmy. Vysokofrekvenční měnič satelitních reproduktorů musí poskytovat rovnoměrné pokrytí v minimálně 100°kuželovitém prostoru s průměrným rozsahem 1–8 kHz a v prostoru minimálně 150° horizontálně na 150° vertikálně s průměrným rozsahem 1–4 kHz. Skříň subwooferu musí být zhotovena z lisované oceli s integrovanou ohnivzdornou ozvučnicí ABS. Satelitní reproduktory musí být zhotoveny z lisované oceli s ohnivzdornou ozvučnicí ABS. Skříň subwooferu musí mít výšku 316 mm a průměr 373 mm. Skříň satelitních reproduktorů musí mít výšku 119 mm a průměr 135 mm. Jako systém k montáži systému reproduktorů na strop použijte model LC6-SW100-L nebo LC6-S-L.

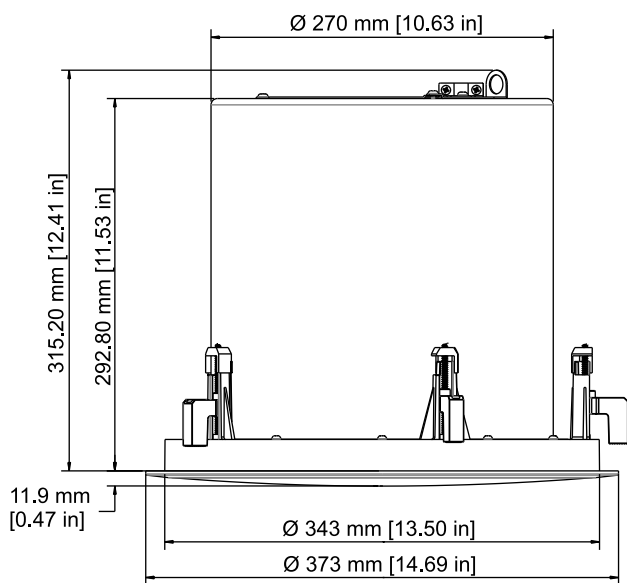
Kmitočtová charakteristika:



Rozměry:



LC6-S-L



LC6-SW100-L

Informace o objednání

Systém reproduktorů LC6-100S-L pro kompaktní zdroj zvuku k montáži na strop

Balíček systému reproduktorů pro kompaktní zdroj zvuku k montáži na strop – subwoofer k montáži na strop a čtyři satelitní reproduktory k montáži na strop – bílá barva

Číslo objednávky **LC6-100S-L**

Zastoupeno společností:

© Bosch Security Systems s.r.o. 2016 | Údaje se mohou změnit bez předchozího upozornění
19357690379 | cs, V4, 07. Dub 2016