

# LBB 9099/10 Ruční dynamický mikrofon

www.boschsecurity.cz



**BOSCH**

Stvořeno pro život



- ▶ Dynamický měnič
- ▶ Ruční směrový mikrofon
- ▶ Vysoká srozumitelnost řeči
- ▶ Robustní konstrukce
- ▶ Moderní neodrazivá tmavě šedá povrchová úprava

Tento cenově přístupný ruční směrový mikrofon poskytuje vysoce kvalitní srozumitelnost řeči a je plně kompatibilní s dalšími zařízeními pro veřejné ozvučení. Je založen na dynamickém měniči umístěném v robustním krytu s ochranou proti větru a hluku způsobenému dechem (rušivým zvukům při vyslovování některých hlásek). Mikrofon má vynikající kardioidní směrovou charakteristiku, která značně omezuje akustickou zpětnou vazbu.

Mikrofon je určen pro aplikace veřejného ozvučení a zesílení zvuku, jako jsou rekreační střediska, zasedací síně a obchody.

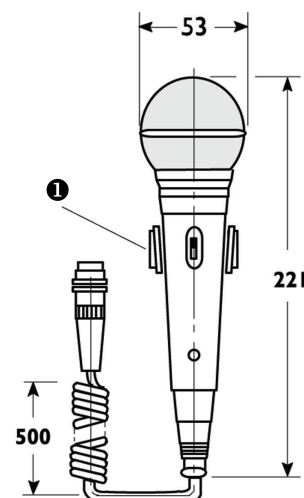
## Funkce

Mikrofon LBB9099/10 je vybaven posuvným vypínačem s elektricky izolovanými kontakty pro dálkově ovládané spínání, pokud je vyžadováno. Tato funkce může při aktivaci mikrofonu automaticky vypínat hudbu na pozadí nebo spouštět signál pro upoutání pozornosti.

## Certifikáty a osvědčení

Oblast	Certifikace
Evropa	CE

## Poznámky k instalaci/konfiguraci



Rozměry v mm se zobrazením držáku pro připevnění na stěnu (1)

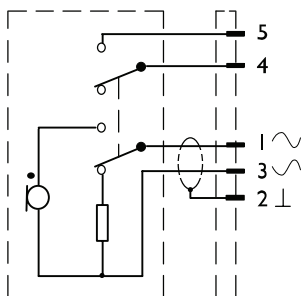
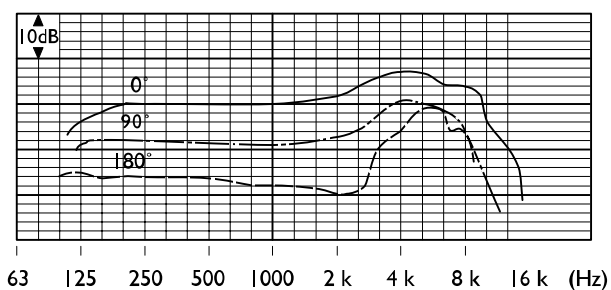
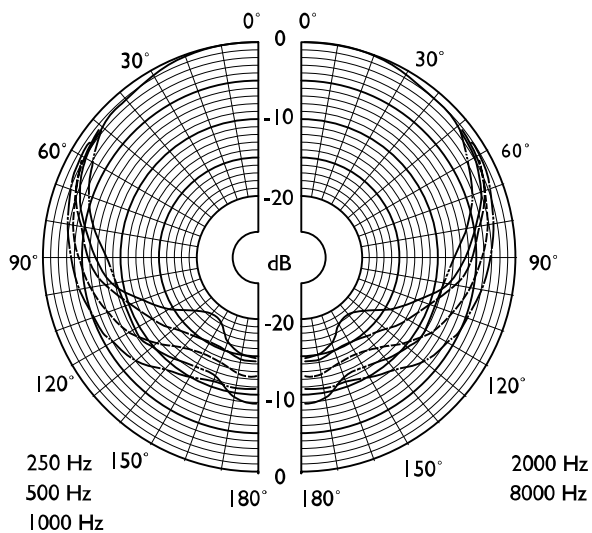


Schéma zapojení



Kmitočtová charakteristika



Polární diagram (měřeno s růžovým šumem)

## Zahrnuté díly

Množství	Součást
1	LBB9099/10 Ruční dynamický mikrofon
1	Držák pro připevnění na stěnu

## Technické specifikace

### Elektrické parametry\*

Typ	Ruční
Polární diagram	Směrový
Kmitočtové pásmo	100 Hz až 13 kHz
Citlivost	2 mV/Pa $\pm$ 4 dB
Jmenovitá výstupní impedance	600 ohmů

\* Provozně technické údaje podle normy IEC 60268-4

### Mechanické parametry

Rozměry (d × p)	221 × 53 mm
Hmotnost	420 g
Barva	Tmavě šedá
Vypínač	Polohy zapnuto/vypnuto s kontaktem dálkového ovládání
Délka kabelu	Kroucený 0,5 m Nekroucený 1,2 m
Konektor	DIN 180° s 5 vývody (s aretací)

### Prostředí

Provozní teplota	-10 °C až +55 °C
Skladovací teplota	-40 °C až +70 °C
Relativní vlhkost	< 95 %

## Informace o objednání

### LBB 9099/10 Ruční dynamický mikrofon

Dynamický ruční mikrofon, směrový, tmavě šedá povrchová úprava, vypínač se vzdáleným kontaktem, spirálový kabel 0,5 m s DIN konektorem s 5 vývody a zajištěním, dodává se s nástěnným držákem.

Číslo objednávky **LBB9099/10**

### Hardwarové příslušenství

#### LBC 1102/02 Kabelový transformátor

pro galvanické oddělení

Číslo objednávky **LBC1102/02**

**Zastoupeno společností:**

**Czech Republic**

Bosch Security Systems s.r.o.  
Pod Višňovkou 1661/35  
140 00 Praha 4,  
Česká Republika  
Tel.: +420 261 300 244  
Fax: +420 261 300 249  
cz.securitysystems@bosch.com  
www.boschsecurity.cz