

# Tlakový reproduktor

www.boschsecurity.cz



**BOSCH**

Stvořeno pro život



- ▶ Vhodný pro námořní a průmyslové aplikace ve vlhkých a slaných prostředích a v prostředích se zvýšeným výskytem chlóru
- ▶ Pevný, vysoce odolný materiál ABS se samozhášivými vlastnostmi dle normy UL94 V0
- ▶ Stupeň krytí proti vodě a prachu třídy IP 67
- ▶ Schválení typu certifikováno EN 60945

Kompaktní tlakový reproduktor LH2-UC06 je speciálně navržen pro zajištění vynikající reprodukce zvuku v námořních aplikacích a jiných průmyslových prostředích.

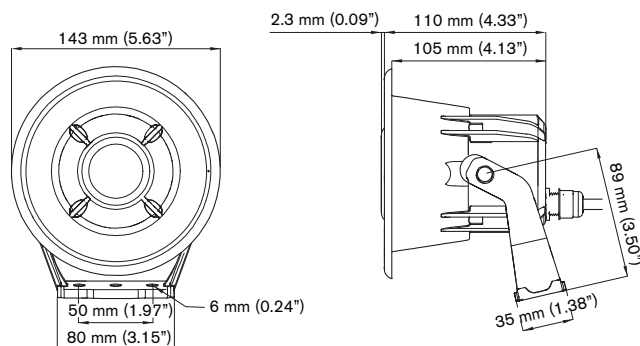
Jednotky jsou robustní, odolné proti vodě a prachu a proti korozivním účinkům mořské vody a většiny průmyslových ovzduší.

Tlakový reproduktor je vyroben z vysoce odolného materiálu ABS. Tento silný, ohnivzdorný a korozivzdorný materiál je odolný vůči působení chemických látek a je teplotně stabilní, díky čemuž se hodí i pro ta nejnepríznivější prostředí. Tlakový reproduktor je standardně dodáván s nosným držákem z materiálu ABS, který je korozivzdorný.

## Funkce

Tlakový reproduktor je standardně dodáván s robustním nosným držákem z materiálu ABS umožňujícím přesně nasměrovat šíření zvuku. Tlakový reproduktor je dodáván s 6žilovým kabelem o délce 1 m s barevně odlišenými vodiči. Vodiče jednotlivých barev se připojují k různým odbočkám primárního vinutí přízpusobovacího transformátoru. Tím je zjednodušen výběr jmenovitého vyzařování s plným, polovičním, čtvrtinovým nebo osminovým výkonem (tzn. v krocích po 3 dB), aniž by bylo nutné jednotku během instalace otevřít. Tlakový reproduktor lze volitelně při montáži zapustit do otvoru o průměru

110 mm do zdi nebo stropu pomocí 4 šroubů (nejsou standardně součástí dodávky). V takovém případě se držák sejme a je třeba vyvrtat 4 naznačené otvory – v zadní části okraje tlakového reproduktoru.



Rozměry v mm

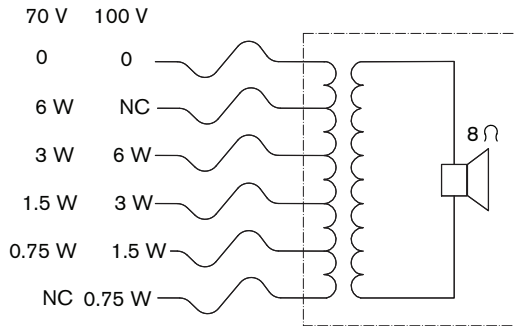
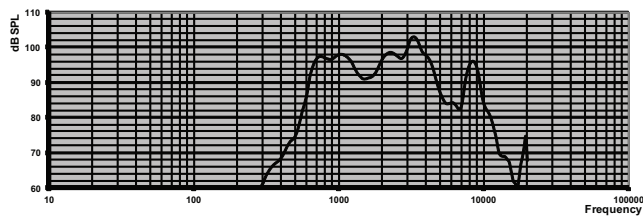
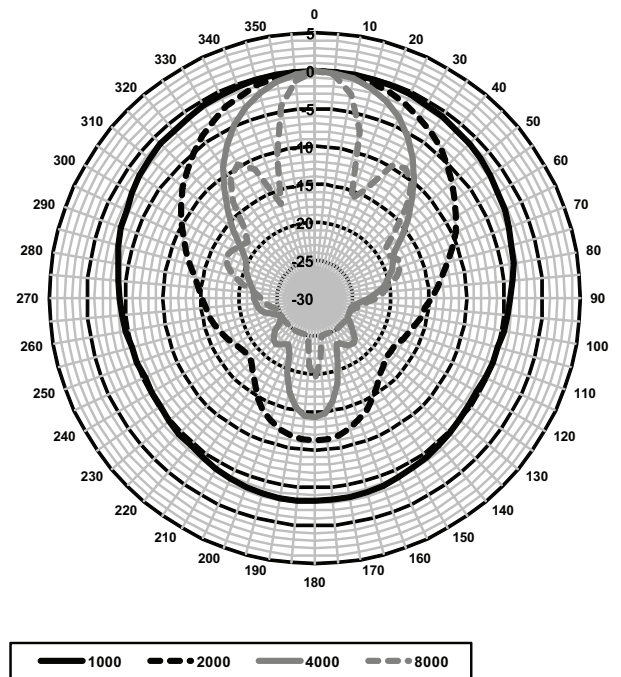
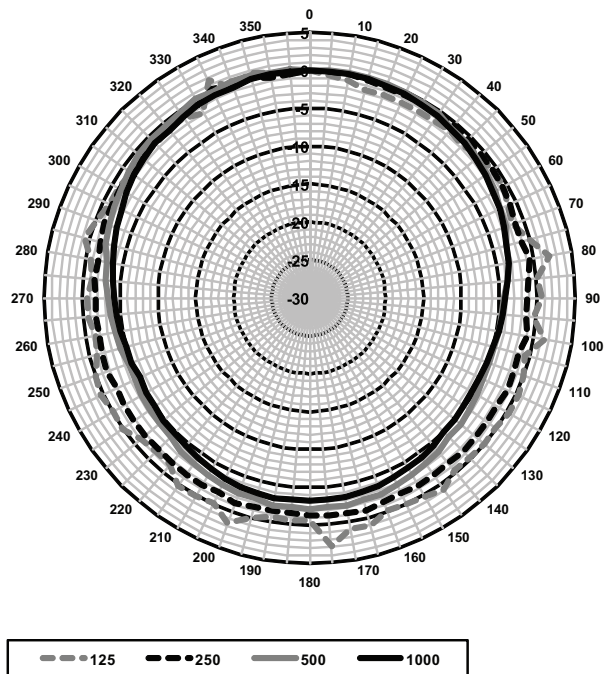


Schéma zapojení



Kmitočtová charakteristika



Polární diagramy (měřené s růžovým šumem)  
Akustický výkon stanovený na oktávu  
\* (veškerá měření jsou provedena s růžovým šumem, hodnoty jsou uvedeny v jednotkách dB SPL).

Citlivost oktařového kmitočtového pásma\*

	SPL oktařového pásma 1 W/ 1 m	Celková SPL oktařového pásma 1 W/ 1 m	Celková SPL oktařového pásma Pmax / 1 m
125 Hz	47.9	-	-
250 Hz	59.7	-	-
500 Hz	87.3	-	-
1 000 Hz	97	-	-
2 000 Hz	96.1	-	-
4 000 Hz	96.8	-	-
8 000 Hz	90.8	-	-
Váňový filtr A	-	93.3	100.5
Váňový filtr Lin	-	92.7	100.0

Vyzařovací úhly oktařového kmitočtového pásma

	Horizontální	Vertikální	
125 Hz	360	360	
250 Hz	360	360	
500 Hz	360	360	

1 000 Hz	360	360	
2 000 Hz	92	92	
4 000 Hz	59	59	
8 000 Hz	25	25	

Akustický výkon stanovený na oktávu

\* (veškerá měření jsou provedena s růžovým šumem, hodnoty jsou uvedeny v jednotkách dB SPL).

### Certifikáty a osvědčení

#### Zajištění kvality

Všechny reproduktory společnosti Bosch jsou navrženy tak, aby vydržely pracovat 100 hodin při svém jmenovitém výkonu v souladu s normami pro zatížitelnost IEC 268-5. Společnost Bosch také vyvinula test simulovaného vystavení akustické zpětné vazbě SAFE (Simulated Acoustical Feedback Exposure), který dokazuje, že reproduktory krátkodobě vydrží dvojnásobek svého jmenovitého výkonu. Tím je zaručena lepší spolehlivost za extrémních podmínek, která vede k vyšší spokojenosti zákazníků a delší životnosti a snižuje pravděpodobnost vzniku závady nebo snížení výkonu.

Bezpečnost	V souladu s normou EN 60065
Schválení typu certifikováno	V souladu s normou EN 60945
Odolnost proti vodě a prachu	Stupeň krytí IP 67 v souladu s normou EN 60529
Slaná mlha	V souladu s normou IEC 60068-11
Odolnost proti účinkům chlóru	V souladu s normou IEC 60068-2-60
Odolnost vůči síle větru	V souladu s normou Bft 11

Oblast	Certifikace	
Evropa	CE	(Conformity)
	CE	(Compliance)
	CE	(IP)

### Zahrnuté díly

1	LH2-UC06 Tlakový reproduktor
1	Návod k instalaci

### Technické specifikace

#### Elektrické hodnoty\*

Maximální výkon	9 W
Jmenovitý výkon (PHC)	6 W
Výkonové odbočky	6/3/1,5/0,75 W

Úroveň akustického tlaku při jmenovitém výkonu / 1 W (1 kHz, 1 m)	105/97 dB (SPL)
Efektivní kmitočtový rozsah (-10 dB)	600 Hz až 5 kHz
Vyzařovací úhel při 1 kHz / 4 kHz (-6 dB)	360° / 60°
Jmenovité napájecí napětí	70/100 V
Jmenovitá impedance	833/1 667 ohmů
Elektrické připojení	6žilový pevný kabel o délce 1 m

\* Provozně technické údaje podle normy IEC 60268-5

#### Mechanické hodnoty

Rozměry (v × š × h)	159 x 143 x 136 mm
Hmotnost	1,18 kg
Barva	Světle šedá (odstín RAL 7035)
Materiál tlakového reproduktoru	Vysoce odolný plast ABS
Materiál nosného držáku	Vysoce odolný plast ABS

#### Prostředí

Provozní teplota	-30 °C až +70 °C
Skladovací teplota	-40 °C až +70 °C
Relativní vlhkost	< 95 %

### Informace o objednání

#### Tlakový reproduktor

Tlakový reproduktor 6 W, základna ABS IP 67, vysoce kvalitní reprodukce mluveného slova i hudby, ochrana před vodou a prachem IP67, odolnost proti slané mlze a účinkům chlóru, certifikace EN 60945, světle šedý odstín RAL7035.

Číslo objednávky **LH2-UC06**

**Zastoupeno společností:**

**Czech Republic**  
Bosch Security Systems s.r.o.  
Pod Višňovkou 1661/35  
140 00 Praha 4,  
Česká Republika  
Tel.: +420 261 300 244  
Fax: +420 261 300 249  
cz.securitysystems@bosch.com  
www.boschsecurity.cz