

FAS-420 Řada nasávacích kouřových hlásičů LSN improved version

www.boschsecuritysystems.cz



BOSCH
Stvořeno pro život



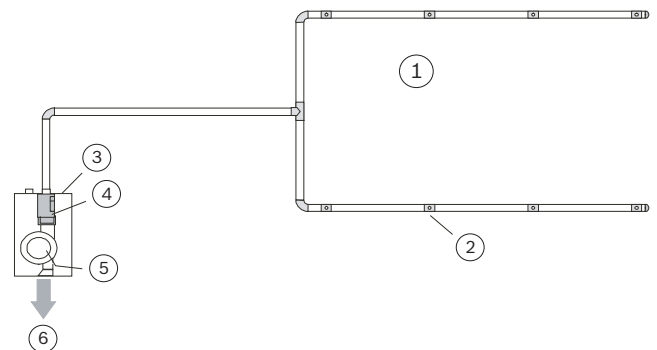
- ▶ Možnost připojení k ústřednám EPS FPA-5000 a FPA-1200 s technologií LSN improved
- ▶ Vysoká odolnost proti klamným poplachům pomocí inteligentního zpracování signálu *LOGIC·SENS*
- ▶ Inovativní monitorování průtoku vzduchu včetně monitorování jedním otvorem detekuje překážky proudění a proražení
- ▶ Automatická inicializace pro snadné uvedení do provozu
- ▶ Snadná diagnostika pomocí blikajícího kódu na modulu hlásiče nebo Diagnostického softwaru FAS-ASD-DIAG

Nasávací kouřové hlásiče řady FAS-420 jsou speciálně navrženy pro přímé připojení k místní zabezpečovací síti LSN (Local SecurityNetwork) improved version s rozšířenými funkcemi. Jedná se o systémy aktivní detekce požáru určené ke včasné detekci požáru v oblasti a ke sledování zařízení a také klimatizačních jednotek nebo klimatizačního potrubí.

Obsahují nejnovější detekční technologii. Jejich odolnost proti zaprášení, kompenzace teploty signálu senzoru a inicializace podle tlaku vzduchu zajišťují spolehlivý provoz dokonce i v extrémních okolních podmínkách.

Verze SL s mimořádně tichým ventilátorem jsou vhodné pro prostory vyžadující nízkou hlučnost, jako jsou hotelové pokoje, nemocnice a kanceláře. Hlučnost byla snížena na 38 dB(A) a na až 34 dB(A) s přídatným absorbérem zvuku.

Přehled systému



Čís.	Popis
1	Potrubní systém/přívod vzduchu
2	Otvory pro nasávání vzduchu
3	Kryt
4	Modul hlásiče včetně senzoru průtoku vzduchu

5	Sací jednotka
6	Výstup vzduchu

Funkce

Sací jednotka přijímá vzorky vzduchu ze sledované oblasti přes potrubní systém se stanovenými otvory pro nasávání vzduchu a předává je do modulu hlásiče. V závislosti na citlivosti odezvy použitého modulu hlásiče spustí nasávací kouřový hlásič poplach při dosažení odpovídající hustoty kouře. Tento poplach je signalizován poplachovým indikátorem LED na jednotce a je přenesen do ústředny EPS.

Senzor průtoku vzduchu kontroluje připojený potrubní systém na přítomnost proražení a překážek proudění. Inteligentní zpracování signálu *LOGIC-SENS* porovnává naměřenou úroveň kouře se známými veličinami rušení a rozhoduje, zda se jedná o skutečný nebo klamný poplach. Pro signalizaci a přenos poplachu a poruch lze zvolit různá časová zpoždění.

Všechny moduly hlásiče jsou sledovány, zda nejsou zaprášené, nesignalizují poruchu nebo nebyly odebrány. Poruchy a určité stavy zařízení jsou signalizovány různými kódy ve formě blikání indikátorů LED na desce s plošnými spoji elektroniky modulu hlásiče.

Odstranění chybové zprávy zajišťuje připojená ústředna EPS. Prostřednictvím místní zabezpečovací sítě LSN (Local SecurityNetwork) jsou poplachové a chybové zprávy v jednotce a na lince hlásiče zrušeny současně.

Pro Nasávací kouřové hlásiče řady FAS-420 jsou k dispozici tři různé moduly hlásiče. Tyto moduly mají odlišnou citlivost odezvy:

Modul hlásiče	Maximální citlivost (zastínění světla)	Volitelné úrovně
DM-TT-50(80)	0,5 %/m (0,8 %/m)	2
DM-TT-10(25)	0,1 %/m (0,25 %/m)	4
DM-TT-01(05)	0,015 %/m (0,05 %/m)	4



Poznámka

Uvedená citlivost vychází z měření provedených během standardních testovacích požárů (dříve naměřené hodnoty jsou uvedeny v závorkách).

Nasávací kouřové hlásiče FAS-420-TP2, FAS-420-TT2, FAS-420-TP2-SL a FAS-420-TT2-SL se používají se dvěma moduly hlásiče.

Lze k nim připojit dva potrubní systémy pro nasávání vzduchu, a umožňují tak monitorovat dvě oblasti. Při monitorování pouze jedné oblasti pomocí dvou potrubních systémů je možné implementovat závislost dvou hlásičů. Připojení k ústřednám EPS FPA-5000 a FPA-1200 a programování prostřednictvím softwaru FSP-5000-RPS umožňují také dvouzónovou závislost.

Přidělení adresy

K výběru mezi automatickým a manuálním adresováním s automatickou detekcí nebo bez ní se používají integrované dvoupolohové mikropřepínače. Možná jsou následující nastavení:

Address (Adresa)	Provozní režim
0	Automatické adresování v režimu LSN improved version pro kruhové nebo rozvětvené vedení (odbočky T nejsou možné)
1–254	Manuální adresování v režimu LSN improved version pro kruhové nebo rozvětvené vedení či vedení s odbočkami T
255	Automatické adresování v režimu LSN classic pro kruhové nebo rozvětvené vedení (rozsah adres: maximálně 127)

Funkce technologie LSN improved

Nasávací kouřové hlásiče řady 420 nabízejí všechny funkce technologie LSN improved version:

- flexibilní struktury sítí, včetně odboček T, bez dalších prvků,
- až 254 prvků s technologií LSN improved v jednom kruhovém vedení nebo větvi odbočkové linky,
- možnost použití nestíněného kabelu.

Řada FAS-420 navíc nabízí všechny tradiční výhody technologie LSN. Provozní data a chybové zprávy lze zjistit prostřednictvím řídicí jednotky ústředny. V případě poplachu se do ústředny EPS přenesou identifikace jednotlivého hlásiče.

Modely řady FAS-420

Modely FAS-420-TP1 a FAS-420-TP2 jsou cenově dostupné nasávací kouřové hlásiče pro univerzální použití opatřené indikátory LED pro signalizaci činnosti, poruchy a poplachu (model FAS-420-TP2 poskytuje signalizaci dvou poplachů). Disponují rovněž v tichých verzích FAS-420-TP1-SL a FAS-420-TP2-SL.

Modely FAS-420-TT1 a FAS-420-TT2 (FAS-420-TT1-SL a FAS-420-TT2-SL) nabízejí rozlišovací signalizaci poplachů (informativní, předběžný a hlavní poplach) a také desetiúrovňové zobrazení úrovně kouře (u modelu FAS-420-TT2 je veškerá signalizace poplachů a úrovní kouře zdvojená). V závislosti na použitém modulu hlásiče může být zvoleno rozlišení indikace citlivosti až do 0,001 5 %/m, 0,01 %/m nebo 0,05 %/m.

Certifikáty a osvědčení

Oblast	Certifikace
Evropa	CE FAS-420-TP1/-TP2
	CE FAS-420-TT1/-TT2
Německo	VdS G 208046 FCS-320 TT_TP Series / FAS-420 TT_TP Series

Oblast	Certifikace	
Evropa	CPD	0786-CPD-20790 FCS-320-TPx_FCS-320-TTx_FAS-420-TPx_FAS-420-TTx
Švýcarsko	VKF	AEAI 19207 FAS-420 LSNi

Poznámky k instalaci/konfiguraci

- Pro připojení k ústředním EPS FPA-5000 a FPA-1200 s rozšířenými systémovými parametry technologie LSN improved version.
- Programování se provádí prostřednictvím softwaru RPS.
- Ventilátor vyžaduje samostatné napájení.
- Samostatně lze objednat externí signální svítidlo určené pro připojení k Nasávacím kouřovým hlásičům řady FAS-420.

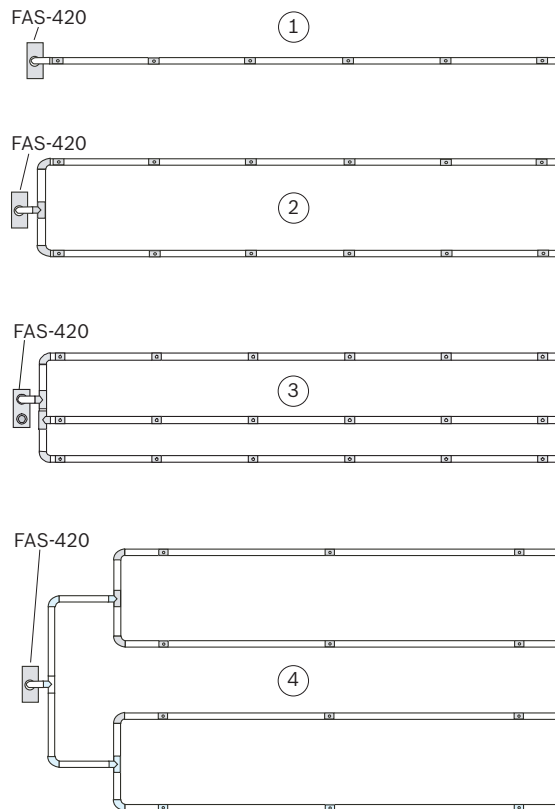
Návrh potrubního systému

- Při návrhu se rozlišuje mezi sledováním oblasti a sledováním zařízení.
- Je možné použít potrubí z PVC a nasávací potrubí z materiálu neobsahujícího halogeny.
- K monitorování zařízení by mělo být používáno potrubí, které neobsahuje halogeny.
- Potrubní systém pro nasávání vzduchu by měl být uspořádán tak, aby veškeré požáry mohly být detekovány v počáteční fázi.
- Potrubní systém, včetně otvorů pro nasávání vzduchu, musí být vždy symetrický (odchylka $\pm 10\%$).
- Pokud vlivem konstrukce není možné zachovat uvedenou symetrii, platí následující podmínky:
 - Počet otvorů pro nasávání vzduchu a délka nejkratší a nejdelší větve potrubí v potrubním systému nesmí překročit množstevní poměr 01 : 02.
 - Vzdálenosti mezi sousedními otvory pro nasávání vzduchu na nasávacím potrubí musí být shodné (maximální odchylka $\pm 20\%$).
 - Průměry otvorů pro nasávání vzduchu se určují samostatně pro každou větev potrubí. Průměry závisí na celkovém počtu otvorů pro nasávání vzduchu v dané větvi potrubí.
- Větší vzdálenosti mezi nasávacím kouřovým hlásičem a nasávacím potrubím jsou stanoveny pro potrubí s průměrem 40 mm.
- Podle geometrie oblasti se používá potrubní systém ve tvaru I, U, M nebo dvojitě U.



Poznámka

Při navrhování je nutné brát v úvahu, že hladina hluku vytvářená ventilátory nasávacích kouřových hlásičů dosahuje 45 dB(A).



Čís.

Označení

- | | |
|---|---------------------------|
| 1 | Potrubní systém I |
| 2 | Potrubní systém U |
| 3 | Potrubní systém M |
| 4 | Potrubní systém dvojitě U |

- Pro zajištění rychlejší detekce je nejlepší zvolit několik krátkých větví, raději než malé množství dlouhých větví (vhodnější jsou potrubní systémy U a dvojitě U).
- Pro změnu směru je vhodnější používat oblouky než ostré hrany
- Ke zvýšení rychlosti průtoku vzduchu v kritických oblastech použití lze zvýšit napětí ventilátoru z 6,9 V na 9 V.

Omezení při navrhování

- Délka potrubí mezi dvěma otvory pro nasávání vzduchu:
 - Minimálně 4 m (0,1 m při zjednodušeném navrhování potrubí)
 - Maximálně 12 m.
- Maximální plocha sledované oblasti na jeden otvor pro nasávání vzduchu odpovídá maximální ploše sledované oblasti bodových hlásičů podle platných směrnic pro navrhování.
- Maximálně 32 otvorů pro nasávání vzduchu v jednom potrubním systému
- Maximální délka potrubí / maximální celková plocha sledované oblasti na potrubní systém:
 - 300 m / 2 880 m² (vyhovuje VdS)
 - Se dvěma moduly hlásiče: 2 × 280 m / 5 760 m²

Navrhování nasávacího potrubí

Nasávací potrubní systémy se sestavují v souladu s technickými parametry pro navrhování z běžných potrubních součástí i součástí pro speciální aplikace, např. odlučovače vody nebo bezpečnostní bariéry pro exploze.

Veškeré otvory pro kouřové nasávací systémy jsou vyvrtány s průměrem 10 mm. K zajištění přesné velikosti jednotlivých nasávacích otvorů se používá patentovaná redukční fólie nasávání. Každý nasávací otvor musí být opatřen redukční fólií nasávání s dírou odpovídajícího průměru a značkovací páskou.

i Poznámka

Pro aplikace v oblastech, kde je nezbytný systém zajišťující zvýšené proudění vzduchu (např. v oblastech s nízkou teplotou nebo oblastech s velkým množstvím nahromaděného prachu) jsou k dispozici speciální omezovače sání s plastovými sponami jako samostatné položky.

Další informace o následujících hlediscích navrhování použití hlásičů FAS-420 naleznete v provozní příručce „FAS-420 Řada nasávacích kouřových hlásičů LSN improved version“ (ID produktu F.01U.029.275):

- Stanovení citlivosti
- Standardní navrhování v souladu se směrnicemi VdS
- Navrhování s dlouhým přívodním potrubím
- Navrhování pro výškové sklady
- Zjednodušený návrh
- Navrhování pro monitorování jedním otvorem
- Navrhování pro vynucený průtok vzduchu

Zahrnuté díly

Typ zařízení	Množství	Součásti
FAS-420-TP1	1	Základní jednotka nasávacího kouřového hlásiče, s indikátory LED pro signalizaci činnosti, poruchy a poplachu, pro jeden modul hlásiče, pro připojení jednoho potrubního systému
FAS-420-TP1-SL	1	Tichá verze modelu FAS-420-TP1
FAS-420-TP2	1	Základní jednotka nasávacího kouřového hlásiče, s indikátory LED pro signalizaci činnosti, poruchy a poplachu, pro dva moduly hlásiče, pro připojení dvou potrubních systémů
FAS-420-TP2-SL	1	Tichá verze modelu FAS-420-TP2
FAS-420-TT1	1	Základní jednotka nasávacího kouřového hlásiče, s rozlišovací signalizací poplachu a zobrazením úrovně kouře, pro jeden modul hlásiče, pro připojení jednoho potrubního systému

FAS-420-TT1-SL	1	Tichá verze modelu FAS-420-TT1
FAS-420-TT2	1	Základní jednotka nasávacího kouřového hlásiče, s rozlišovací signalizací poplachu a zobrazením úrovně kouře, pro dva moduly hlásiče, pro připojení dvou potrubních systémů
FAS-420-TT2-SL	1	Tichá verze modelu FAS-420-TT2

i Poznámka

Pro základní jednotky je nutné samostatně objednat jeden nebo dva moduly hlásiče (viz tabulka). Pro všechny modely řady FAS-420 používejte pouze moduly hlásiče typu DM-TT-XX.

Pro typ zařízení	Množství	Požadované moduly hlásiče
FAS-420-TP1 FAS-420-TP1-SL	1	DM-TT-50(80), DM-TT-10(25) nebo DM-TT-01(05)
FAS-420-TP2 FAS-420-TP2-SL	2	DM-TT-50(80), DM-TT-10(25) anebo DM-TT-01(05)
FAS-420-TT1 FAS-420-TT1-SL	1	DM-TT-50(80), DM-TT-10(25) nebo DM-TT-01(05)
FAS-420-TT2 FAS-420-TT2-SL	2	DM-TT-50(80), DM-TT-10(25) anebo DM-TT-01(05)

Technické specifikace

Elektrické vlastnosti

Provozní napětí	15 až 33 V DC	
Odběr proudu ze sítě LSN	6,25 mA	
Odběr proudu z pomocného napájení (při 24 V)	FAS-420-TP1/ FAS-420-TT1	FAS-420-TP2/ FAS-420-TT2
• Spouštěcí proud, napětí ventilátoru 6,9 V	300 mA	330 mA
• Spouštěcí proud, napětí ventilátoru 9 V	300 mA	330 mA
• V pohotovostním režimu, napětí ventilátoru 6,9 V	200 mA	230 mA
• V pohotovostním režimu, napětí ventilátoru 9 V	260 mA	310 mA
• Při poplachu, napětí ventilátoru 6,9 V	230 mA	290 mA
• Při poplachu, napětí ventilátoru 9 V	290 mA	370 mA

Mechanické vlastnosti

Signalizace na zařízení	
FAS-420-TP1 / -TP2 a -SL	

• Za provozu	Zelený indikátor LED
• Porucha	Žlutý indikátor LED
• Poplach	1 červený indikátor LED / 2 červené indikátory LED
FAS-420-TT1 / -TT2 a -SL	
• Za provozu	Zelený indikátor LED
• Porucha	Žlutý indikátor LED
• Zobrazení úrovně	1 × / 2 × ukazatel úrovně kouře, každý s 10 segmenty (1–10)
• Poplach	1 × 3 / 2 × 3 červené indikátory LED pro informativní poplach, předběžný poplach a hlavní poplach
Kónické spojení potrubí pro Ø 25 mm	
• Nasávací potrubí	1 potrubí / 2 potrubí
• Zpětné vedení vzduchu	1 potrubí
Kabelové průchodky	5 × M 20 a 2 × M 25
Rozměry (Š × V × H)	200 × 292 × 113 mm
Materiál krytu	Plast (ABS)
Barva krytu	Papyrusová bílá, RAL 9018
Hmotnost	Přibližně 1,5 kg
Okolní podmínky	
Třída krytí podle EN 60529	IP 20
Přípustný rozsah teplot	
• Nasávací kouřové hlásiče řady FAS-420	-20 °C až +60 °C
• Potrubní systém z PVC	0 °C až +60 °C
• Potrubní systém z ABS	-40 °C až +80 °C
Přípustná relativní vlhkost (nekondenzující)	10 až 95 %
Speciální funkce	
Hladina akustického výkonu	
• FAS-420-TP1 FAS-420-TP2 FAS-420-TT1 FAS-420-TT2	45 dB(A)
• FAS-420-TP1-SL FAS-420-TP2-SL FAS-420-TT1-SL FAS-420-TT2-SL	38 dB(A)
Citlivost odezvy (maximální zastínění světla)	
• Modul hlásiče DM-TT-50(80)	0,5 %/m (0,8 %/m)

• Modul hlásiče DM-TT-10(25)	0,1 %/m (0,25 %/m)
• Modul hlásiče DM-TT-01(05)	0,015 %/m (0,05 %/m)
Životnost ventilátoru (12 V)	43 000 h při 24 °C

Informace o objednání

FAS-420-TP1 Nasávací kouřový hlásič LSN improved version

Základní jednotka bez modulu hlásiče, pro připojení jednoho potrubního systému
Číslo objednávky **FAS-420-TP1**

FAS-420-TP2 Nasávací kouřový hlásič LSN improved version

Základní jednotka bez modulů hlásiče, pro připojení dvou potrubních systémů
Číslo objednávky **FAS-420-TP2**

FAS-420-TT1 Nasávací kouřový hlásič LSN improved version

Základní jednotka bez modulu hlásiče, pro připojení jednoho potrubního systému
Číslo objednávky **FAS-420-TT1**

FAS-420-TT2 Nasávací kouřový hlásič LSN improved version

Základní jednotka bez modulů hlásiče, pro připojení dvou potrubních systémů
Číslo objednávky **FAS-420-TT2**

FAS-420-TP1-SL Nasávací kouřový hlásič LSN improved version, tichá verze

Základní jednotka bez modulu hlásiče, pro připojení jednoho potrubního systému
Číslo objednávky **FAS-420-TP1-SL**

FAS-420-TP2-SL Nasávací kouřový hlásič LSN improved version, tichá verze

Základní jednotka bez modulu hlásiče, pro připojení dvou potrubních systémů
Číslo objednávky **FAS-420-TP2-SL**

FAS-420-TT1-SL Nasávací kouřový hlásič LSN improved version, tichá verze

Základní jednotka bez modulu hlásiče, pro připojení jednoho potrubního systému
Číslo objednávky **FAS-420-TT1-SL**

FAS-420-TT2-SL Nasávací kouřový hlásič LSN improved version, tichá verze

Základní jednotka bez modulu hlásiče, pro připojení dvou potrubních systémů
Číslo objednávky **FAS-420-TT2-SL**

Hardwarové příslušenství

DM-TT-50(80) Modul hlásiče

Pro Nasávací kouřové hlásiče řady FAS-420, maximální citlivost odpovídající zastínění světla 0,5 %/m (0,8 %/m)
Číslo objednávky **DM-TT-50(80)**

DM-TT-10(25) Modul hlásiče

Pro Nasávací kouřové hlásiče řady FAS-420, maximální citlivost odpovídající zastínění světla 0,1 %/m (0,25 %/m)

Číslo objednávky **DM-TT-10(25)**

DM-TT-01(05) Modul hlásiče

Pro Nasávací kouřové hlásiče řady FAS-420, maximální citlivost odpovídající zastínění světla 0,015 %/m (0,05 %/m)

Číslo objednávky **DM-TT-01(05)**

MT-1 Držák zařízení

Číslo objednávky **TITANUS MT-1 mount**

FAS-ASD-DIAG Diagnostický software

Diagnostický software FAS-ASD-DIAG umožňuje číst všechna uložená data zařízení a radí při řešení poruch. Včetně připojovacího kabelu pro rozhraní USB a diagnostického nástroje s infračerveným rozhraním.

Číslo objednávky **FAS-ASD-DIAG**

Testovací potrubí

Číslo objednávky **RAS test pipe**

Testovací adaptér

Číslo objednávky **RAS test adapter**

AF-BR Značkovací pásy pro redukční fólie nasávání

Cena za kus, obsah dodávky 10 kusů

Číslo objednávky **TITANUS AF-BR**

AF-2.0 Redukční fólie nasávání 2,0 mm

Cena za kus, obsah dodávky 10 kusů

Číslo objednávky **TITANUSAF-2.0**

AF-2.5 Redukční fólie nasávání 2,5 mm

Cena za kus, obsah dodávky 10 kusů

Číslo objednávky **TITANUSAF-2.5**

AF-3.0 Redukční fólie nasávání 3,0 mm

Cena za kus, obsah dodávky 10 kusů

Číslo objednávky **TITANUSAF-3.0**

AF-3.2 Redukční fólie nasávání 3,2 mm

Cena za kus, obsah dodávky 10 kusů

Číslo objednávky **TITANUSAF-3.2**

AF-3.4 Redukční fólie nasávání 3,4 mm

Cena za kus, obsah dodávky 10 kusů

Číslo objednávky **TITANUSAF-3.4**

AF-3.6 Redukční fólie nasávání 3,6 mm

Cena za kus, obsah dodávky 10 kusů

Číslo objednávky **TITANUS AF-3.6**

AF-3.8 Redukční fólie nasávání 3,8 mm

Cena za kus, obsah dodávky 10 kusů

Číslo objednávky **TITANUSAF-3.8**

AF-4.0 Redukční fólie nasávání 4,0 mm

Cena za kus, obsah dodávky 10 kusů

Číslo objednávky **TITANUSAF-4.0**

AF-4.2 Redukční fólie nasávání 4,2 mm

Cena za kus, obsah dodávky 10 kusů

Číslo objednávky **TITANUSAF-4.2**

AF-4.4 Redukční fólie nasávání 4,4 mm

Cena za kus, obsah dodávky 10 kusů

Číslo objednávky **TITANUSAF-4.4**

AF-4.6 Redukční fólie nasávání 4,6 mm

Cena za kus, obsah dodávky 10 kusů

Číslo objednávky **TITANUSAF-4.6**

AF-5.0 Redukční fólie nasávání 5,0 mm

Cena za kus, obsah dodávky 10 kusů

Číslo objednávky **TITANUSAF-5.0**

AF-5.2 Redukční fólie nasávání 5,2 mm

Cena za kus, obsah dodávky 10 kusů

Číslo objednávky **TITANUSAF-5.2**

AF-5.6 Redukční fólie nasávání 5,6 mm

Cena za kus, obsah dodávky 10 kusů

Číslo objednávky **TITANUSAF-5.6**

AF-6.0 Redukční fólie nasávání 6,0 mm

Cena za kus, obsah dodávky 10 kusů

Číslo objednávky **TITANUSAF-6.0**

AF-6.8 Redukční fólie nasávání 6,8 mm

Cena za kus, obsah dodávky 10 kusů





Číslo objednávky **TITANUSAF-6.8**

AF-7.0 Redukční fólie nasávání 7,0 mm

Cena za kus, obsah dodávky 10 kusů

Číslo objednávky **TITANUSAF-7.0**

FAS-420 Řada nasávacích kouřových hlásičů LSN improved version

	FAS-420-TP1 Nasávací kouřový hlásič LSN improved version	FAS-420-TP2 Nasávací kouřový hlásič LSN improved version	FAS-420-TT1 Nasávací kouřový hlásič LSN improved version	FAS-420-TT2 Nasávací kouřový hlásič LSN improved version
				
Modely	S jednoduchou signalizací poplachu (pouze hlavní poplach)	S jednoduchou signalizací poplachu (pouze hlavní poplach)	S rozlišovací signalizací poplachu (informativní, předpoplach a hlavní poplach) a zobrazením úrovně kouře	S rozlišovací signalizací poplachu (informativní, předpoplach a hlavní poplach) a zobrazením úrovně kouře
Provozní napětí	15 až 33 V DC	15 až 33 V DC	15 až 33 V DC	15 až 33 V DC
Odběr proudu ze sítě LSN	6,25 mA	6,25 mA	6,25 mA	6,25 mA
Odběr proudu z pomocného napájení	200 až 300 mA, v závislosti na konfiguraci	230 až 370 mA, v závislosti na konfiguraci	200 až 300 mA, v závislosti na konfiguraci	230 až 370 mA, v závislosti na konfiguraci
Třída krytí	IP 20	IP 20	IP 20	IP 20
Přípustná provozní teplota				
- Nasávací kouřové hlásiče	-20 °C až +60 °C	-20 °C až +60 °C	-20 °C až +60 °C	-20 °C až +60 °C
- Potrubní systém z PVC	-10 °C až +60 °C	-10 °C až +60 °C	-10 °C až +60 °C	-10 °C až +60 °C
- Potrubní systém z ABS	-40 °C až +80 °C	-40 °C až +80 °C	-40 °C až +80 °C	-40 °C až +80 °C
Počet modulů hlásiče	1	2	1	2
Možnost konfigurace dvouhlásičové závislosti	-	•	-	•
Maximální citlivost (zastínění světla)				
- Maximální citlivost odezvy	0,05 až 0,8 %/m, v závislosti na modulu hlásiče	0,05 až 0,8 %/m, v závislosti na modulu hlásiče	0,05 až 0,8 %/m, v závislosti na modulu hlásiče	0,05 až 0,8 %/m, v závislosti na modulu hlásiče
- Maximální citlivost zobrazení	-	-	0,005 až 0,08 %/m, v závislosti na modulu hlásiče	0,005 až 0,08 %/m, v závislosti na modulu hlásiče
Počet otvorů pro nasávání vzduchu v jednom potrubním systému	24	2 × 24	24	2 × 24
Maximální sledovaná oblast	2 880 m ²	2 × 2 880 m ²	2 880 m ²	2 × 2 880 m ²
Maximální délka potrubního systému	300 m	2 × 280 m	300 m	2 × 280 m

Zastoupeno společností:

Czech Republic

Bosch Security Systems s.r.o.
 Pod Višňovkou 1661/35
 140 00 Praha 4,
 Česká Republika
 Tel.: +420 261 300 244
 Fax: +420 261 300 249
 cz.securitysystems@bosch.com
 www.boschsecurity.cz